

AYT  
03

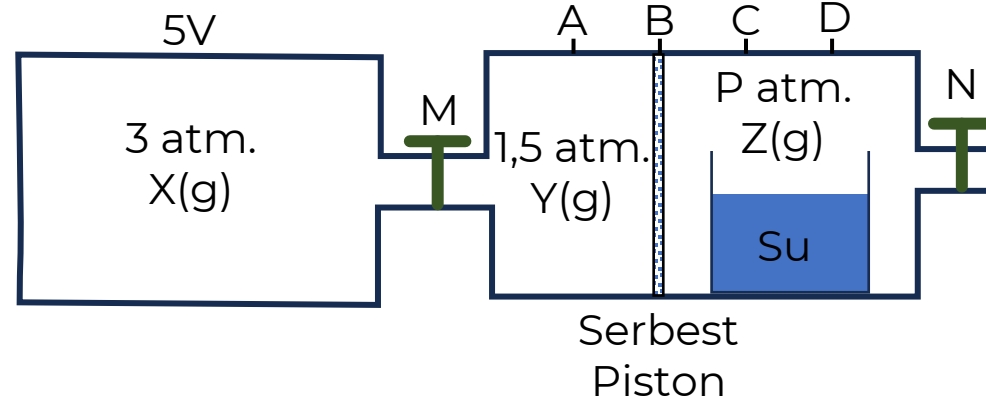
# VAR MISIN İDDİAYA? GAZLAR



[www.youtube.com/@paraksilen](http://www.youtube.com/@paraksilen)  
[www.paraksilen.com](http://www.paraksilen.com)  
[@paraksilenkimya](https://www.instagram.com/paraksilenkimya)

Şekildeki sistem dengede olup sistemde bulunan suyun denge buhar basıncı 0,3 atmosferdir.

Sisteme N musluğu yardımı ile piston A noktasında dengeye gelene kadar T gazı eklenip N musluğu kapatılıyor.



Daha sonra M musluğu açılarak sistemin tekrar dengeye gelmesi bekleniyor.

**Buna göre en son durumda dengeye gelen sistemdeki gazların basınçlarını ( $P_X$ ,  $P_Y$ ,  $P_Z$ ,  $P_T$  VE  $P_{BUHAR}$  OLARAK) hesaplayınız?**

(Tüm olaylarda sıcaklık sabit, gazlar ideal olup, sıvı suyun hacmindeki değişim önemsenmeyecektir)



**PARAKSİLEN®  
KİMYA**

**AYT  
03**

**Var mısın  
İddiaya?  
GAZLAR**